

# QMRN/OP-0F

Fotocellule Cubiche

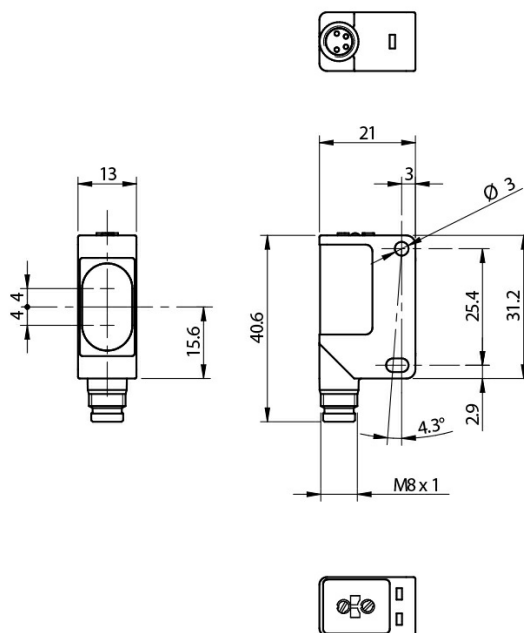


Micro Detectors

Italian Sensors Technology



Immagine indicativa



## Proprietà di rilevamento

Distanza di rilevazione nominale	5m
Deriva termica	≤10% Sr
Ripetibilità	5%
Regolazione di sensibilità	Trimmer

## Applicazione

Principio di funzionamento	Polarizzata
Note	Con catarifrangente RL110 EGx2
Posizione ottica	90°

## Uscite

Tipo di uscita	PNP
Funzione di uscita	LO/DO selezionabile

Frequenza di commutazione 2kHz

## Dati elettrici

Tensione di alimentazione 10...30Vdc

Assorbimento a vuoto  $\leq 30\text{mA}$

Corrente di carico  $\leq 100\text{mA}$

Corrente di perdita  $\leq 10\mu\text{A}$

Caduta di tensione in uscita 2V max.  $I_L = 100\text{mA}$

Massima ondulazione residua 10%

Indicatori LED Giallo (stato output) , verde (eccesso di guadagno)

Ritardo alla disponibilità  $\leq 200\text{ms}$

Protezione al corto circuito Sì

Protezione da inversione di polarità Sì

Emissione Led Rosso

Immunità alla luce ambiente 3000lux (lampada incandescente), 10000lux (luce solare)

Protezioni da sovratensioni impulsive Sì

## Dati meccanici

Dimensioni 40,6x21x13mm

Peso 10g

Materiale corpo PA66

Conessioni Connettore M8 4pin

Materiale parte attiva PMMA

Coppia di serraggio 1Nm

Temperatura operativa - 25°C...+ 70° C (Senza condensa)

Temperatura di stoccaggio - 30°C...+ 80° C (Senza condensa)

Diametro/Dimensioni Rettangolari

## Test/Certificazioni

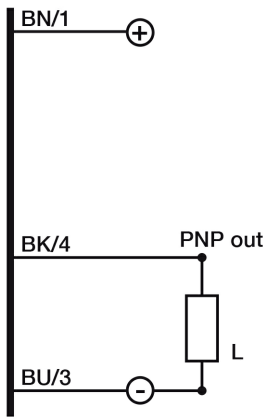
Certificazioni CE cULus

Compatibilità elettromagnetica EN 60947-5-3

Urti e vibrazioni Vibrazioni IEC 60068-2-6 / Urti IEC 60068-2-30

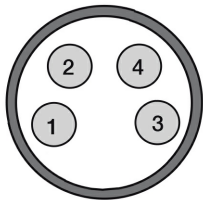
Grado di Protezione IP67

# SCHEMI ELETTRICI DELLE CONNESSIONI



# CONNETTORE

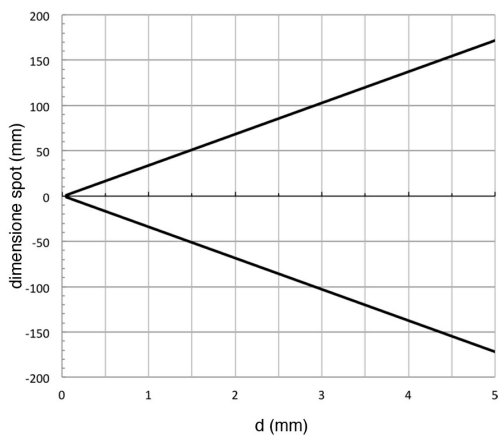
---



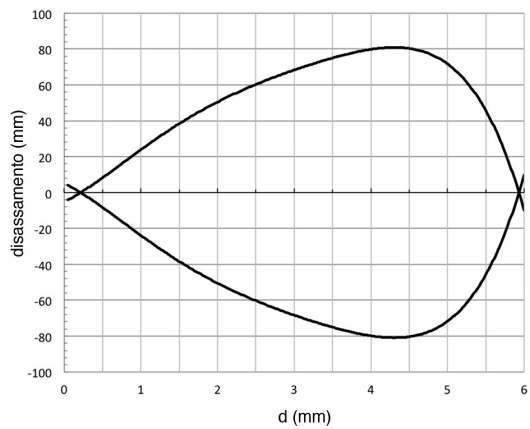
# CURVE DI RISPOSTA

---

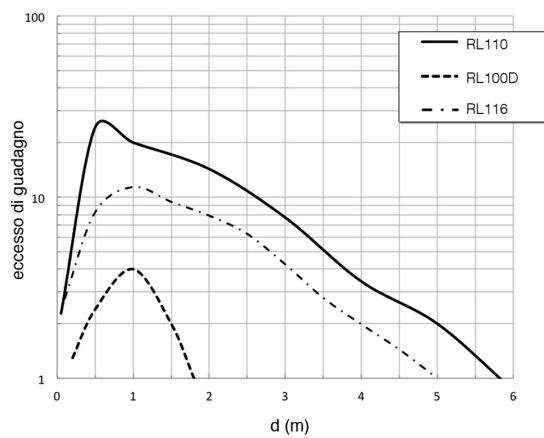
## Dimensione Spot



## Disassamento Parallelo



## Eccesso di Guadagno



**M.D. Micro Detectors S.p.A.**

Strada S. Caterina, 235

41122 Modena (MO)

Tel. 059 420411

Fax 059 253973

E-mail [info@microdetectors.com](mailto:info@microdetectors.com)

**Data di stampa**

23/04/2020 14:47:41