

QMRG/0P-0F

Fotocellule Cubiche

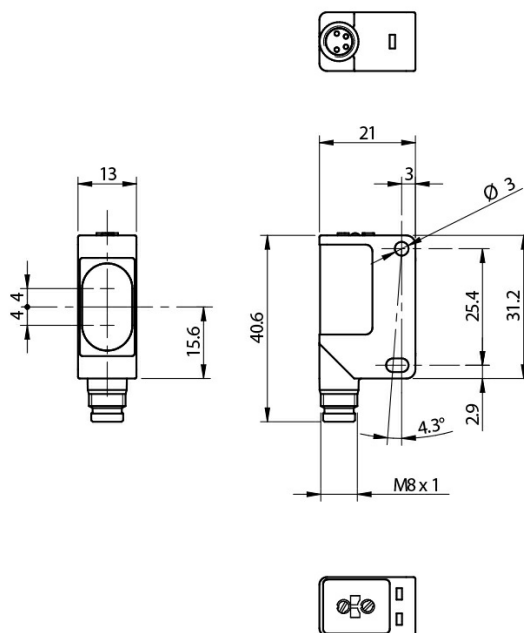


Micro Detectors

Italian Sensors Technology



Immagine indicativa



Proprietà di rilevamento

Distanza di rilevazione nominale 0,05..1,5m

Deriva termica $\leq 10\%$ Sr

Ripetibilità 5%

Regolazione di sensibilità Trimmer

Applicazione

Principio di funzionamento Per oggetti trasparenti

Note Con catarifrangente RL110 EGx2

Posizione ottica 90°

Uscite

Tipo di uscita PNP

Funzione di uscita LO/DO selezionabile

Frequenza di commutazione 1kHz

Dati elettrici

Tensione di alimentazione 10...30Vdc

Assorbimento a vuoto $\leq 30\text{mA}$

Corrente di carico $\leq 100\text{mA}$

Corrente di perdita $\leq 10\mu\text{A}$

Caduta di tensione in uscita 2V max. $I_L = 100\text{mA}$

Massima ondulazione residua 10%

Indicatori LED Giallo (status output) , verde (eccesso di guadagno)

Ritardo alla disponibilità $\leq 200\text{ms}$

Protezione al corto circuito Sì

Protezione da inversione di polarità Sì

Emissione Led Rosso

Immunità alla luce ambiente 3000lux (lampada incandescente), 10000lux (luce solare)

Protezioni da sovratensioni impulsive Sì

Dati meccanici

Dimensioni 40,6x21x13mm

Peso 10g

Materiale corpo PA66

Conessioni Connettore M8 4pin

Materiale parte attiva PMMA

Coppia di serraggio 1Nm

Temperatura operativa - 25°C...+ 70° C (Senza condensa)

Temperatura di stoccaggio - 30°C...+ 80° C (Senza condensa)

Diametro/Dimensioni Rettangolari

Test/Certificazioni

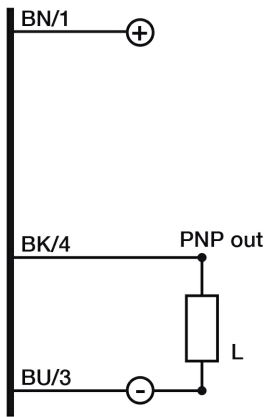
Certificazioni CE cULus

Compatibilità elettromagnetica EN 60947-5-3

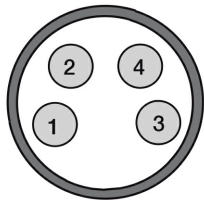
Urti e vibrazioni Vibrazioni IEC 60068-2-6 / Urti IEC 60068-2-30

Grado di Protezione IP67

SCHEMI ELETTRICI DELLE CONNESSIONI

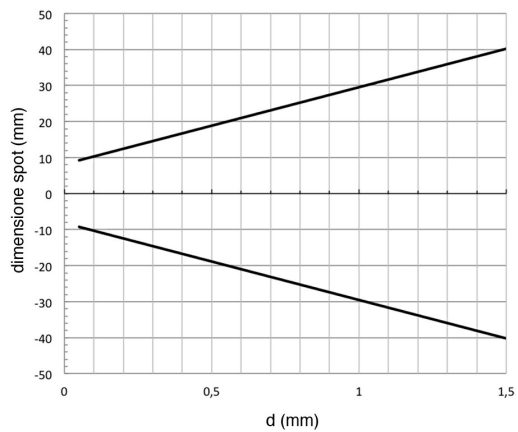


CONNETTORE

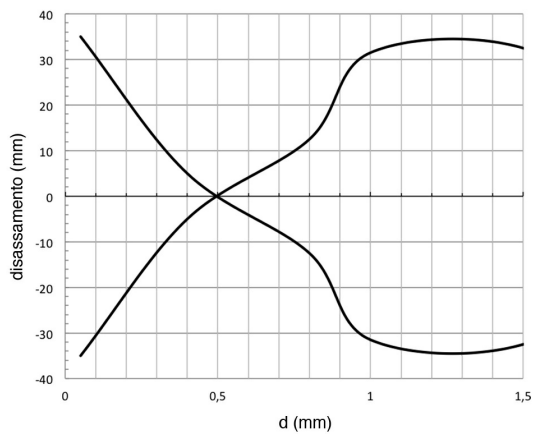


CURVE DI RISPOSTA

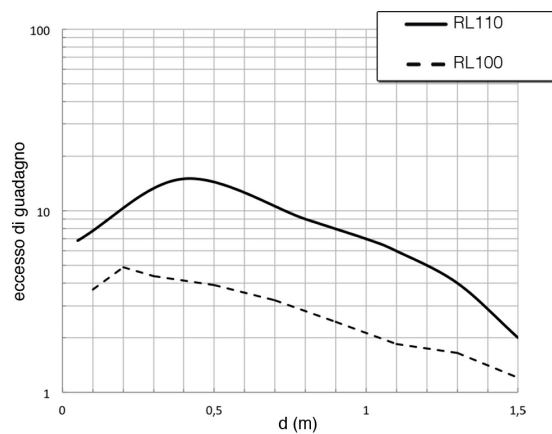
Dimensione Spot



Disassamento Parallelo



Eccesso di Guadagno



M.D.Micro Detectors S.p.A.

Strada S.Caterina, 235

41122 Modena (MO)

Tel. 059 420411

Fax 059 253973

E-mail info@microdetectors.com

Data di stampa

23/04/2020 14:44:52