

QMR8/0P-0F

Fotocellule Cubiche

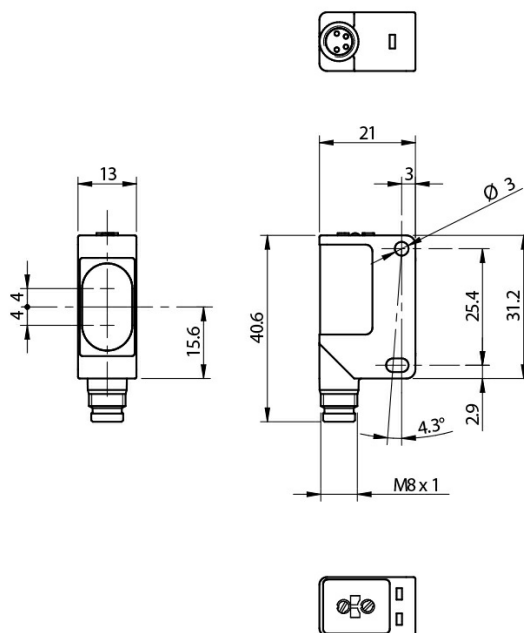


Micro Detectors

Italian Sensors Technology



Immagine indicativa



Proprietà di rilevamento

Distanza di rilevazione nominale 1m white target 90% Kodak 400x400mm

Deriva termica $\leq 10\%$ Sr

Ripetibilità 5%

Regolazione di sensibilità Trimmer

Applicazione

Principio di funzionamento Diffusione diretta (lunga distanza, >600mm)

Posizione ottica 90°

Uscite

Tipo di uscita PNP

Funzione di uscita LO/DO selezionabile

Frequenza di commutazione 1kHz

Dati elettrici

Tensione di alimentazione	10...30Vdc
Assorbimento a vuoto	≤30mA
Corrente di carico	≤100mA
Corrente di perdita	≤10μA
Caduta di tensione in uscita	2V max. IL =100 mA
Massima ondulazione residua	10%
Indicatori LED	Giallo (stato output) , verde (eccesso di guadagno)
Ritardo alla disponibilità	≤200ms
Protezione al corto circuito	Sì
Protezione da inversione di polarità	Sì
Emissione	Led Rosso
Immunità alla luce ambiente	3000lux (lampada incandescente), 10000lux (luce solare)
Protezioni da sovratensioni impulsive	Sì

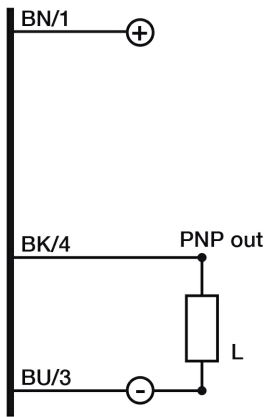
Dati meccanici

Dimensioni	40,6x21x13mm
Peso	10g
Materiale corpo	PA66
Conessioni	Connettore M8 4pin
Materiale parte attiva	PMMA
Coppia di serraggio	1Nm
Temperatura operativa	- 25°C...+ 70° C (Senza condensa)
Temperatura di stoccaggio	- 30°C...+ 80° C (Senza condensa)
Diametro/Dimensioni	Rettangolari

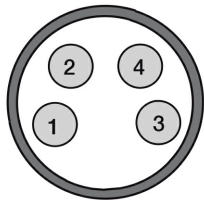
Test/Certificazioni

Certificazioni	CE cULus
Compatibilità elettromagnetica	EN 60947-5-3
Urti e vibrazioni	Vibrazioni IEC 60068-2-6 / Urti IEC 60068-2-42
Grado di Protezione	IP67

SCHEMI ELETTRICI DELLE CONNESSIONI

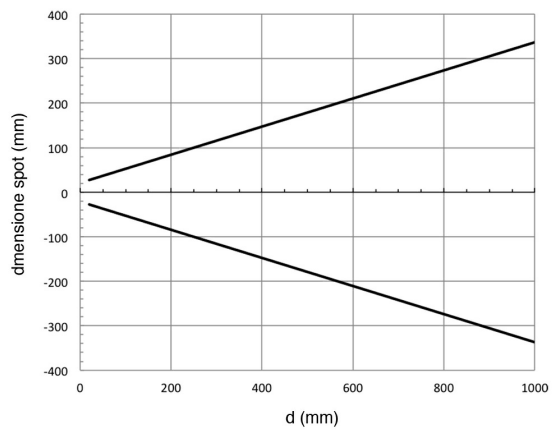


CONNETTORE

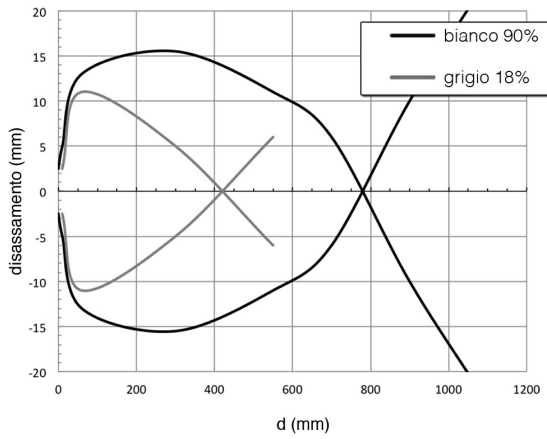


CURVE DI RISPOSTA

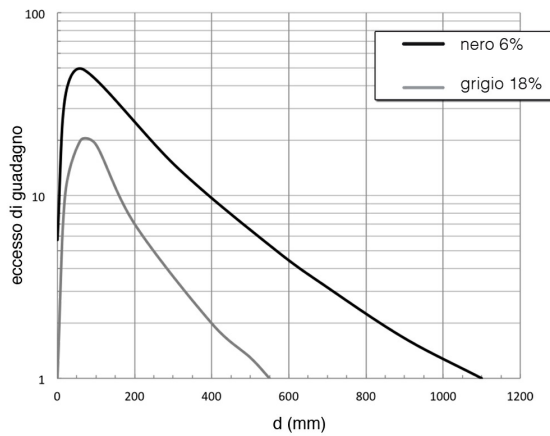
Dimensione Spot



Disassamento Parallelo



Eccesso di Guadagno



M.D. Micro Detectors S.p.A.

Strada S. Caterina, 235

41122 Modena (MO)

Tel. 059 420411

Fax 059 253973

E-mail info@microdetectors.com

Data di stampa

23/04/2020 14:43:16