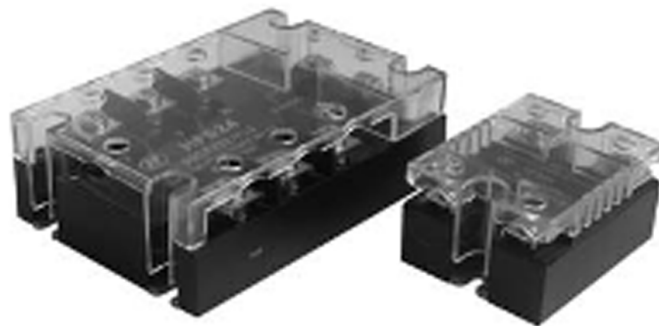


# 1-Phasen und 3-Phasen Halbleiter-Relais KS15, KS24, KS34



Sofort  
Verfügbar



1-phasig 10 A, 25 A, 40 A, 60 A, 100 A

3-phasig 25 A, 60 A

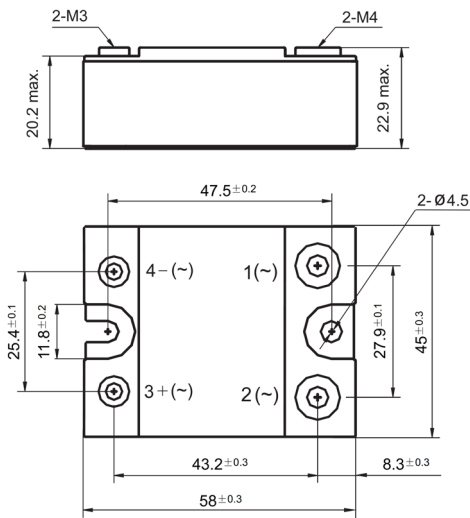
Sehr gutes Preis-/ Leistungsverhältnis

# 1-Phasen und 3-Phasen Halbleiter-Relais KS15, KS24, KS34

## Technische Daten 1-Phasen-Halbleiter-Relais

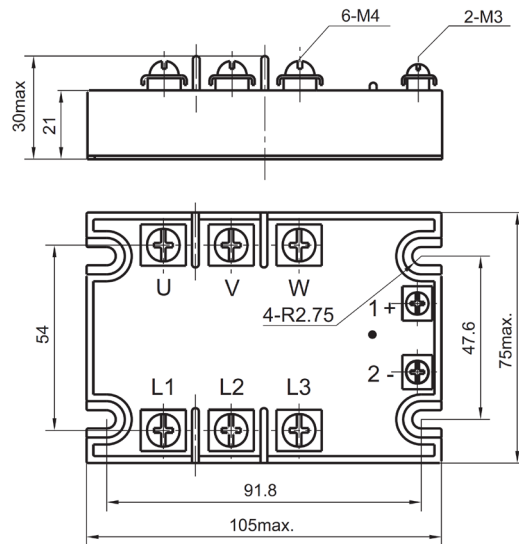
- Nullspannungsschaltend
- Laststrom 10 A, 25 A, 40 A, 60 A, 100 A
- Steuerspannung 4...32 VDC
- Betriebsspannung 48...280 VAC or 48...530 VAC
- Anschluss Schraubanschluss
- LED Anzeige
- Abmessungen inkl. Abdeckung 45 × 58 × 45 mm

Abmessungen in mm:



## Technische Daten 3-Phasen-Halbleiter-Relais

- Nullspannungsschaltend
- Laststrom 25 A, 60 A
- Steuerspannung 3...32 VDC
- Betriebsspannung 48...400 VAC
- Anschluss Schraubanschluss
- LED Anzeige
- Inklusive Varistor
- Abmessungen inkl. Abdeckung 75 × 105 × 45 mm



**Sofort  
Verfügbar**

## 1-Phasen-Halbleiterrelais



Type	Steuerspannung VDC	Betriebsspannung VAC	Laststrom A	EUR/Stk.
KS15/D-24Z10-L	4...32	48...280	10	10,00
KS15/D-24Z25-L	4...32	48...280	25	14,00
KS15/D-24Z40-L	4...32	48...280	40	15,00
KS34/D-48Z60-L	4...32	48...530	60	22,90
KS34/D-48Z100-L	4...32	48...530	100	30,70
KS15/33/34		Abdeckung		1,50

## 3-Phasen-Halbleiter-Relais, inklusive Abdeckung

Type	Steuerspannung VDC	Betriebsspannung VAC	Laststrom A	EUR/Stk.
KS24/D-38Z25-YL+JG	3...32	48...400	25	39,00
KS24/D-38Z60-YL+JG	3...32	48...400	60	56,30

OEM Preise auf Anfrage.