

# Lichtschraken ELS 300

Mengenrabatt  
auf Anfrage



**CEDES**  
The Sensor Pioneers.

PNP- oder NPN-Ausgang  
Kleinste Abmessungen  
Schutzart IP65

# Lichtschranken ELS 300

Die Einzellichtschranke ELS 300 ist nach EN-13849 und Kategorie 2, Performance Level C zertifiziert. Dank der kompakten Bauweise kann der Sensor sehr einfach in die Anwendung integriert werden.

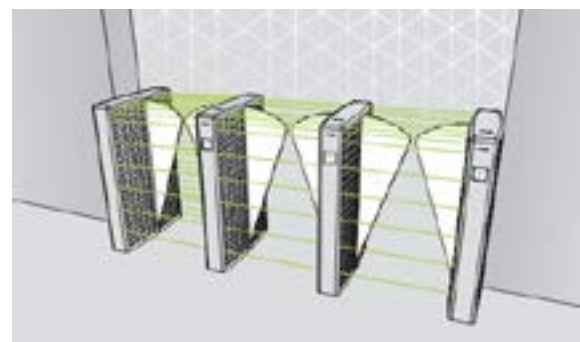
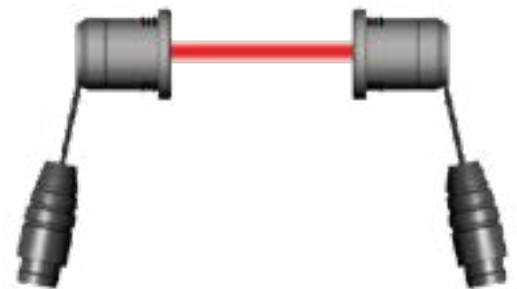
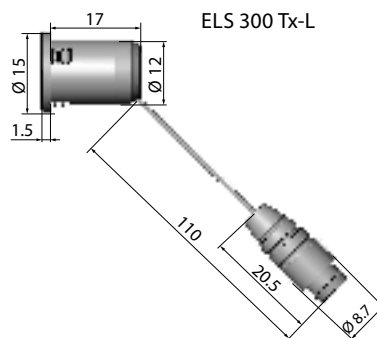
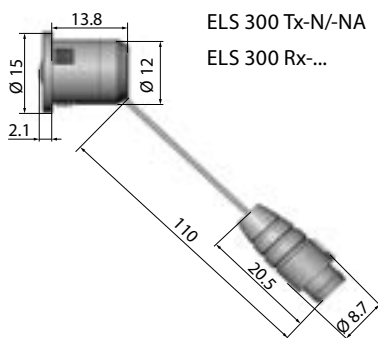
**Technische Daten:**

- Typ 2 Sensor, für Kat. 2 Anwendungen
- Kleinste Abmessungen
- Hervorragende Erfassungssicherheit auch in rauer Umgebung
- Sehr unempfindlich gegenüber Fremdlicht
- Integrierter Controller
- PNP- oder NPN-Ausgang, hell- oder dunkelschaltend
- Betriebstemperatur -40...+60 °C
- Versorgungsspannung 10...30 VDC
- Schutzart IP65
- Mehrere ELS 300 können mit einer Y-Weiche zu einem Netzwerk verbunden werden

**Mengenrabatt auf Anfrage**



Abmessungen in mm:



**Lichtschranken ELS 300**



| Type                | Art.Nr. | Beschreibung  | EUR/Stk. |
|---------------------|---------|---|----------|
| ELS 300-Tx-N        | 105 728 | Sender, Reichweite 0,5...6 m  | 15,80    |
| ELS 300-Tx-L        | 105 729 | Sender, Reichweite 1...12 m   | 23,20    |
| ELS 300-Rx-PNP/LO-N | 105 730 | Empfänger, Ausgang PNP, hellschaltend                               | 30,80    |
| ELS 300-Rx-PNP-DO-N | 105 731 | Empfänger, Ausgang PNP, dunkelschaltend                             | 20,80    |
| ELS 300-Rx-PNP/LO-F | 105 734 | Empfänger, Ausgang PNP, hellschaltend, schnelle Ansprechzeit < 5 ms | 31,20    |
| Tx-Kabel            | 104 689 | Kabel Tx Schwarz, 4-Pin M8 Stecker, männlich, 0,15 m Anschlusskabel | 16,40    |
| Rx-Kabel            | 104 688 | Kabel Rx Grau, 4-Pin M8 Stecker, männlich, 0,15 m Anschlusskabel    | 16,40    |

Andere Ausführungen wie NPN, Schmalbereich, Langbereich und schnelle Ansprechzeit < 5 ms auf Anfrage.